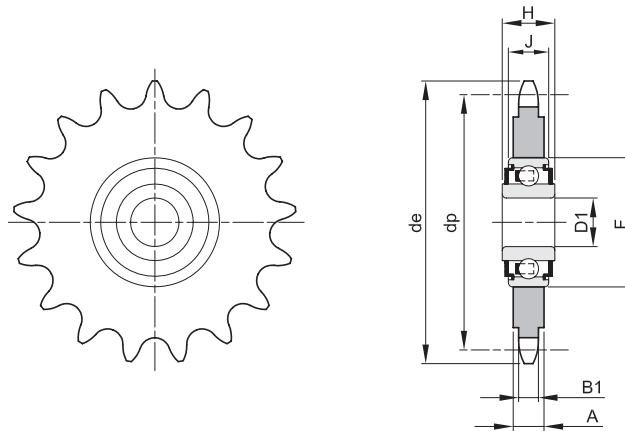


PIÑONES TENSORES CON RODAMIENTO

Chain-stretcher sprockets with ball bearing

Pignons tendeurs avec roulement



ISO	Z	De	Dp	B1	A	D1	F	H	J	Kg.
05B-1	23	62	58,75	2,8	7,0	16	40	18,3	12	0,13
06B-1	21	68	63,91	5,3	7,0	16	40	18,3	12	0,15
06B-1	22	70,6	66,93	5,3	7,0	16	40	18,3	12	0,16
08B-1	14	61,8	57,07	7,2	7,2	16	40	18,3	12	0,13
08B-1	16	69,5	65,10	7,2	7,2	16	40	18,3	12	0,17
08B-1	18	77,8	73,14	7,2	7,2	16	40	18,3	12	0,22
10B-1	14	78	71,34	9,1	9,1	16	40	18,3	12	0,23
10B-1	15	83	76,36	9,1	9,1	16	40	18,3	12	0,27
10B-1	17	93	86,3	9,1	9,1	16	40	18,3	12	0,36
12B-1	13	87,5	79,59	11,1	11,1	16	40	18,3	12	0,34
12B-1	15	99,8	91,63	11,1	11,1	16	40	18,3	12	0,47
16B-1	12	109	98,14	16,2	16,2	20	47	17,7	14	0,72
20B-1	13	147,8	132,65	18,5	18,5	25	52	21,0	15	1,64